

ООО “СОНЕТ”

**УСО “СОНЕТ”
Блок сопряжения систем оповещения
ГО и ЧС с координатными
домофонами “СОНЕТ-БСД”**

ТЕХНИЧЕСКИЙ ПАСПОРТ

ТУ 4372-012-47863197-2023

**г. Череповец
Вологодская обл.**

1. ОБЩИЕ СВЕДЕНИЯ.

1.1. Настоящий паспорт распространяется на блок сопряжения оборудования систем оповещения ГО и ЧС с координатными домофонами “Сонет-БСД” (далее по тексту – Прибор), входящий в состав УСО “Сонет” и предназначенный для сопряжения системы оповещения с координатными домофонами.

1.2. Прибор устанавливается внутри охраняемых объектов и рассчитан на круглосуточный режим работы.

1.3. Конструкция Прибора предусматривает его использование в отдельном металлическом корпусе с использованием блока резервного питания и АКБ.

2. ТЕХНИЧЕСКИЕ ХАРАКТЕРИСТИКИ.

- Напряжение питания переменного тока: 184 – 240В
- Напряжение питания от АКБ: 11,4 - 13,6 В
- Максимальный ток потребления в дежурном режиме: 30мА
- Максимальная выходная мощность: 30Вт
- Номинальная емкость встроенного АКБ: 4,5 А/ч
- Время работы Прибора от АКБ в дежурном режиме: не менее 24 часов
- Время работы Прибора в режиме оповещения: не менее 0,5 часа
- Диапазон воспроизводимых частот: 200 – 6000 Гц
- Степень защиты, обеспечиваемая оболочкой: IP 30
- Класс защиты электрооборудования: I
- Габаритные размеры: 285x215x80
- Масса Прибора (без АКБ): не более 3 кг

3. СОСТАВ ПРИБОРА.

№ п/п	Наименование блока (модуля) Прибора	Обозначение	Кол-во	Примечание
1.	Интерфейсный модуль		1	
2.	Силовой модуль		1	Только для Прибора на 100 абонентов
3.	Блок питания резервируемый	ИВЭПР-1230	1	
4.	Аккумуляторная батарея	АКБ 12-4,5А/ч	1	По заказу
5.	Корпус металлический (Бокс)		1	

6.	Комплект ЗИП		1	По заказу
7.	Паспорт на прибор		1	

4. ПРИНЦИП РАБОТЫ.

4.1. Прибор имеет следующие режимы работы:

- дежурный;
- рабочий (режим трансляции сигналов оповещения);
- тестовый.

4.2. В дежурном режиме прибор подключен к коммутатору домофона. Провода управления от вызывной панели к коммутатору подключены через нормально замкнутые контакты реле. Схема подключения – Приложение 1. Прибор не оказывает влияния на работу домофона.

4.3. Приняв сигнал запуска оповещения от “Сонет-БУС” Прибор переходит в рабочий режим и производит отключение вызывной панели домофона от коммутатора и формирует канал передачи оповещения в квартирные переговорные устройства (далее по тексту – КПУ). Оповещение происходит одновременно на всех КПУ в громкоговорящем режиме. Окончание оповещения происходит при снятии сигнала запуска. Одновременно прибор восстанавливает все функции домофона и переходит в дежурный режим.

4.4. Тестовый режим предназначен для контроля работоспособности прибора при его техническом обслуживании.

5. МЕРЫ БЕЗОПАСНОСТИ.

5.1. Прибор оснащен 3-х контактной колодкой для подключения сетевого напряжения и клеммами заземления крышки прибора. Для подключения Прибора к сети электропитания использовать 3-х жильный провод, сечением жилы не менее 0,8 мм².

5.2. Использование прибора без заземления – **ЗАПРЕЩЕНО**.

5.3. Так как в Приборе применяется высокое напряжение - использование со снятой крышкой — **ЗАПРЕЩЕНО**.

5.4. **Использование Прибора без АКБ – ЗАПРЕЩЕНО!**

5.5. **Не производить подключение (отключение) периферийных устройств во включенном электропитании Прибора, в т.ч. АКБ.**

6. ГАРАНТИИ ИЗГОТОВИТЕЛЯ.

6.1. Изготовитель гарантирует соответствие Прибора требованию ТУ при соблюдении потребителем условий эксплуатации, правил хранения,

транспортирования и монтажа указанных в инструкции по монтажу и эксплуатации прибора.

6.2. Изготовитель гарантирует нормальную работу Прибора в течение 18 месяцев со дня продажи потребителю. При условии обслуживания организацией, прошедшей обучение у разработчика Прибора, гарантийный срок может быть увеличен до 60 месяцев.

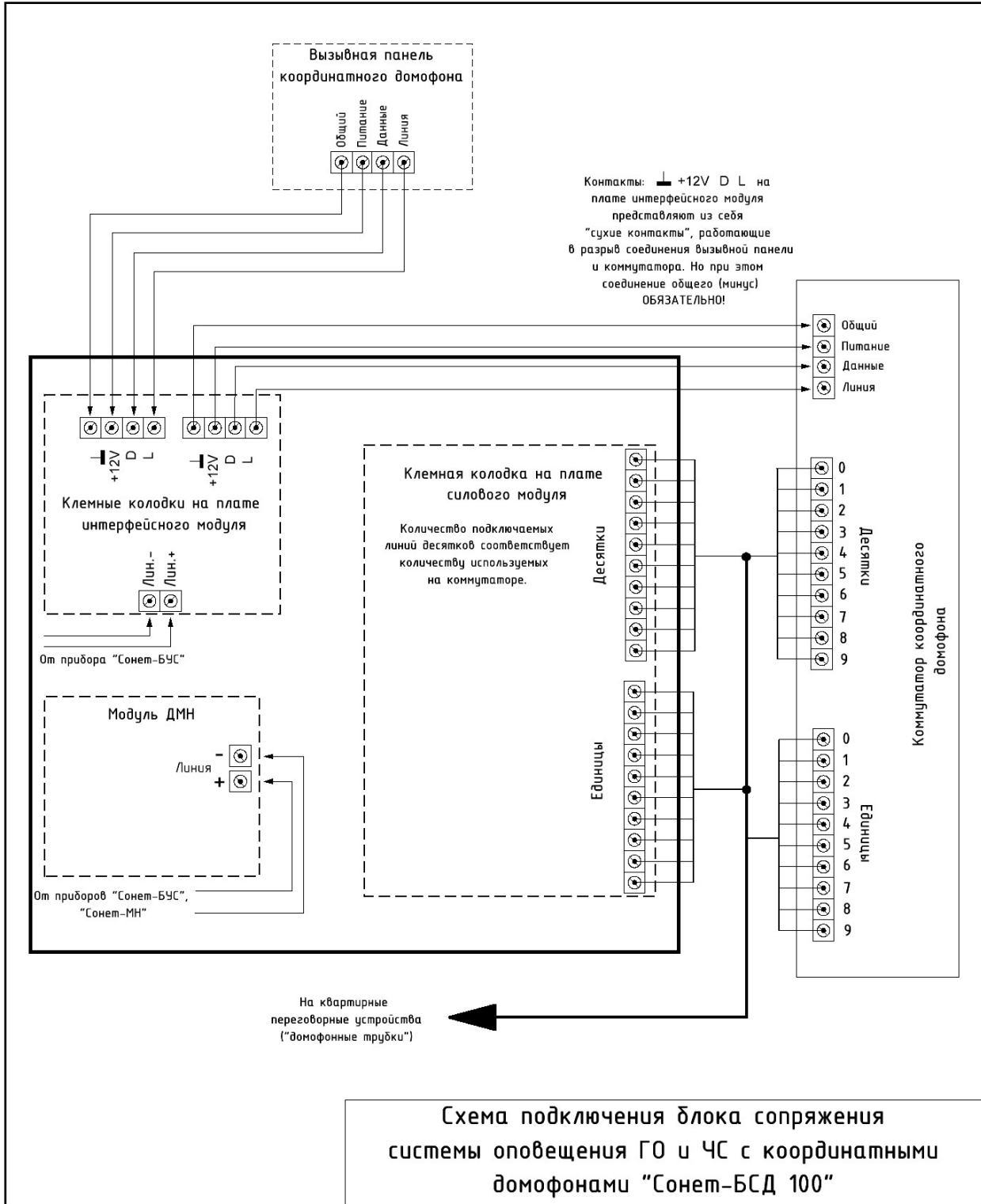
6.3. Гарантийный срок хранения 18 месяцев с момента изготовления Прибора.

6.4. Гарантия не распространяется на Прибор, имеющий механические повреждения, или вышедший из строя в результате некомпетентных действий пользователя либо в результате воздействия стихийных сил.

7. СВИДЕТЕЛЬСТВО О ПРИЕМКЕ.

Блок сопряжения базового оборудования систем оповещения ГО и ЧС “Сонет-БСД” соответствует ТУ 4372-012-47863197-2023 и является годным к эксплуатации.

Приложение 1.



Приложение 2.

